



STANDARD®

Радиостанция С108/С408 Руководство по эксплуатации

Сертификат
соответствия
№ ОС/1-РС-182
№ ОС/1-РС-183



«КОМПАС+ РАДИО»

(095) 956-13-94

Оглавление

1. КОМПЛЕКТНОСТЬ.....	4
1.1. Комплект поставки	4
2. ДОПОЛНИТЕЛЬНЫЕ ПРИНАДЛЕЖНОСТИ.....	4
3. ПРЕДУПРЕЖДЕНИЕ ДЛЯ ПОЛЬЗОВАТЕЛЯ.....	4
4. ПОДГОТОВКА К РАБОТЕ.....	5
4.1. Установка антенны.....	5
4.2. Установка батарей	5
4.3. Включение и регулировка уровня	5
4.4. Установка рабочей частоты	6
4.5. Передача	6
4.6. Звуковые сигналы при нажатии клавиш.....	6
5. ОСНОВНЫЕ ОПЕРАЦИИ.....	7
5.1. Режимы работы радиостанции	7
5.2. Назначение кнопок устройства	7
5.3. Операции в режиме SET	8
6. КОНСТРУКЦИЯ.....	10
7. РАБОТА ЧЕРЕЗ РЕТРАНСЛЯТОР.....	12
7.1. Основные сведения о работе через ретранслятор.....	12
7.2. Режим авторетрансляции (только модель C408.....	12
7.3. Установка режима работы с ретранслятором	13
7.4. Установка смещения частоты.....	14
7.5. Установка частоты тона (для работы через ретранслятор)	14
7.6. Установка реверсивной приемо-передачи	15
7.7. Передача тонального сигнала 1750 Гц.....	15
8. ПАМЯТЬ	15
8.1. Основные сведения о функциях памяти.....	15
8.2. Запись в память	16
8.3. Вызов частоты из памяти	17
8.4. Стирание памяти.....	17
9. СКАНИРОВАНИЕ	18
9.1. Типы сканирования.....	18
10. ВЫЗОВ.....	21
10.1 Использование кнопки CALL (Вызов).....	21

10.2. Изменение частоты вызова	21
11. НАБЛЮДЕНИЕ ЗА ДВУМЯ КАНАЛАМИ	22
11.1. Режимы наблюдения за двумя каналами	22
12. ИНДИКАЦИЯ НОМЕРА КАНАЛА.....	23
13. РАЗЛИЧНЫЕ ФУНКЦИИ РЕЖИМА SET	24
13.1. Включение/Выключение режима записи кнопок	24
13.2. Включение/Выключение режима записи кнопки прием-передача (РТТ.....	25
13.3. Изменение порога срабатывания системы бесшумной настройки (Низк/Выс)...	25
13.4. Изменение режима использования кнопки MONI	26
13.5. Наблюдение за двумя каналами	26
13.6. Стирание памяти.....	26
13.7. Запись в память	26
13.8. Выборочное сканирование по памяти	26
13.9. Режим экономии батарей	26
13.10. Выбор типа сканирования.....	27
13.11. Изменение шага настройки	27
13.12. Установка смещения частоты.....	27
13.13. Установка частоты тона (для ретранслятора.....	28
13.14. Установка режима работы с ретранслятором	28
13.15. Режим освещения дисплея	28
13.16. Режим автоматического выключения	28
13.17. Разрешение изменения канала в режиме блокирования кнопок	29
13.18. Включение/Выключение звукового сигнала	29
13.19. Включение/Выключение режима авторетрансляции.....	29
13.20. Копирование частоты из памяти в VFO.....	30
13.21. Изменение индикации частоты, записанной в памяти, на номер канала	30
13.22. Установка реверсивной приемо-передачи	30
14. ИНИЦИАЛИЗАЦИЯ (СБРОС).....	30
15. ВОЗМОЖНЫЕ НЕИСПРАВНОСТИ.....	31
16. ОСНОВНЫЕ ТЕХНИЧЕСКИЕ ХАРАКТЕРИСТИКИ	32

1. Комплектность

1.1. Комплект поставки

Когда Вы открываете упаковку изделия, убедитесь, что содержимое упаковки соответствует следующему списку:

- радиостанция C108;
- штыревая антенна;
- инструкция по эксплуатации;
- схема;

2. Дополнительные принадлежности

Богатый выбор дополнительных принадлежностей обеспечивает более широкие возможности применения изделия. Прочитайте инструкцию к каждой принадлежности для ее правильного использования.

Микрофоны

- CMP 111 - Комбинация микрофона и громкоговорителя
- CMP 113 - Выносной микрофон
- CMP 115 - Комбинация компактного микрофона и громкоговорителя

Головные телефоны

- CHP 111 - головные телефоны с переключателем прием-передача
- CHP 150 - головные телефоны с микрофоном

Зарядные устройства

- CSA 401E - настольное зарядное устройство на 220В
- CSA 401A - настольное зарядное устройство на 120В

Чехлы

- CLC 401 - мягкий чехол
- CLC 402 - элегантный мягкий чехол

Аккумуляторные батареи

- CNB 401 - 2,4В, 600 мА час

3. Предупреждение для пользователя.

Избегайте использования в воде и влажных местах, вибраций, грязи, высокой температуры и прямых солнечных лучей.

Не разбирайте радиостанцию!

Радиостанция работает только от батарей !

- Конструкция изделия не позволяет использовать для питания никакие внешние источники питания. Используйте для питания изделия только батареи. Допустимое напряжение питания радиостанции от 2 В до 3.5 В. Напряжение источника питания ниже 1.8 В недопустимо и может привести к потере работоспособности изделия.

Не используйте радиостанцию без антенны !

- Передатчик может выйти из строя при попытке работы без антенны
- Используйте только антенну из комплекта радиостанции

Использование батарей

- Соблюдайте полярность батарей
- Не используйте новые и бывшие в употреблении батареи вместе
- Не бросайте использованные батареи в огонь

Возможные типы батарей

- Марганцевые батареи размера AA.
- Алкалиновые батареи размера AA.
- Не используйте никель-кадмиевые батареи.
(В качестве аккумуляторов используйте дополнительную принадлежность CNB401).

Используйте аккумуляторы только после того, как они заряжены !

- Обязательно зарядите аккумуляторы перед использованием.
- Для зарядки аккумуляторов используйте специально предназначенное для этого зарядное устройство.
- Выключите питание радиостанции перед заменой батарей.

4. Подготовка к работе

4.1. Установка антенны

- Вставьте антенну в антенное гнездо
- Придерживая за низ антенны, поверните ее, не прилагая большого усилия, по часовой стрелке до защелкивания антенны в гнезде

4.2. Установка батарей

- Откройте отсек для батарей, как показано на рисунке
- Установите две батареи размера AA, обращая внимание на их полярность
- Закройте крышку отсека для батарей
- При использовании аккумуляторов, заряжайте их в специально предназначенном для этого устройстве, обращая внимание на их полярность при зарядке

Внимание !

Перед извлечением батарей, выключите питание радиостанции

4.3. Включение и регулировка уровня

- Нажатие на кнопку POWER в течение 0.3 сек приводит к включению радиостанции. На дисплее высвечивается частота.

Внимание !

Если напряжение питания ниже 1.8 В радиостанция не включится.

- Уровень громкости увеличивается при вращении ручки уровня по часовой стрелке. Установите желаемый уровень громкости.

Совет

Для облегчения установки уровня рекомендуется настроиться на частоту другой радиостанции или нажать клавишу MONI, чтобы другая радиостанция была слышна Вам.

4.4. Установка рабочей частоты

- Для установки рабочей частоты используйте вращающийся селектор каналов
- Рабочая частота увеличивается при вращении селектора каналов по часовой стрелке и уменьшается при вращении в обратном направлении.

4.5. Передача

- После того, как рабочая частота установлена, убедитесь, что она не занята, т.е. что другая станция не передает на той же частоте.

Теперь передатчик готов к работе.

[Передача: TX]

Вы начинаете передачу, нажав кнопку прием-передача (РТТ), красный светодиод показывает, что передача идет в эфир.

[Прием: RX]

Отпустите кнопку прием-передача (РТТ), Когда Вы находитесь в режиме приема, и слышите Вашего корреспондента (другую радиостанцию), на дисплее загорается «BUSY».

4.6. Звуковые сигналы при нажатии клавиш

- ◆ Звуковые сигналы при нажатии клавиш позволяют Вам быть уверенным, что при нажатии клавиши были произведены желаемые действия
- ◆ Звуковые сигналы квалифицируются следующим образом, в зависимости от операции:
- Если кнопка работает нормально, то при ее нажатии издается короткий звуковой сигнал
- Если выполнение операции закончилось успешно, издается длинный звуковой сигнал. (Например, когда значение частоты успешно записывается в память)
- Если кнопка не работает нормально или Вы хотите произвести операцию, которая не может быть выполнена в данный момент, то при нажатии издается характерный сигнал низкого тона (зуммер).
- Когда активизируется выполнение функции автоматического отключения питания, издается последовательность коротких звуковых сигналов.

- Когда функция сбрасывается или устройство переходит в начальное состояние, издается характерный звуковой сигнал.

5. Основные операции

5.1. Режимы работы радиостанции

[Режим VFO]

Если дисплей показывает частоту, но не показывает букву «М», то устройство находится в режиме VFO. Когда Вы включаете устройство в первый раз (т.е. с заводскими установками), то устанавливается режим VFO. Частота, которая показывает на дисплее, называется частотой VFO.

Примечание переводчика: Аббревиатура VFO означает Variable-Frequency Oscillator - перестраиваемый генератор, т.е. в этом режиме осуществляется настройка передатчика на заданную частоту.

[Режим CALL (Вызов)]

Когда на дисплее загорается буква «С», устройство находится в режиме CALL (ВЫЗОВ). Подробнее см. стр.20.

[Режим Memory (Память)]

Когда на дисплее одновременно показывается частота и номер ячейки памяти, устройство находится в режиме Memory (называемом иногда далее как режим индикации памяти). Если Вы нажимаете клавишу V/M, находясь в режиме VFO, то устройство перейдет в режим Memory (Подробнее см. стр.14)

[Режим SET (Установка)]

Одна из 20 доступных команд показывается на дисплее, когда устройство находится в режиме SET (в моделях C108A и C408 доступна команда). Подробнее см. стр.9.

5.2. Назначение кнопок устройства

■ Кнопка POWER

Используется для включения/выключения питания. Питание включается путем нажатия кнопки в течение 0.3 сек. или более.

Внимание !

Если напряжение питания падает ниже 1.8 В, радиостанция не включается.

■ Кнопка LAMP

Включает освещение дисплея. После одного нажатия лампа светит 5 секунд. Если нажать кнопку в то время, когда лампа включена, то она погаснет. Во время передачи освещение дисплея гаснет.

■ Кнопка SET

Нажатие на эту кнопку переводит устройство в режим SET (Установка). Следующие нажатия последовательно вызывают функции устройства, которые могут быть

установлены. Каждая функция может быть вызвана быстрее, если держать кнопку SET нажатой и вращать селектор каналов. Подробнее см. стр. 9.

■ Кнопка MONI

Пока эта кнопка держится нажатой, схема бесшумной настройки выключена.

■ Кнопка CALL (Вызов)

Нажатие на эту кнопку переводит устройство в режим CALL и позволяет Вам осуществить вызов на частоте, которую Вы определили для вызова. Следующее нажатие кнопки вызывает переход на прежнюю частоту. Если эта кнопка нажимается в процессе передачи, то в эфир посылается тональный сигнал с частотой 1750 Гц на частоте вызова (для моделей C408, C108, C108C). Подробнее см. стр. 14.

■ Кнопка SC (Сканирование)

Предназначена для старта/остановки сканирования. Также используется для выхода из режима SET.

■ Кнопка V/M

Предназначена для перехода из режима Memory в режим VFO и обратно. При нажатии этой кнопки в режиме отличаем от VFO, устройство переходит в режим VFO.

Кнопка	Функция	См. стр.
POWER	Вкл./Выкл. Питания	6,12
LAMP	Вкл./Выкл. Освещения дисплея	12
SET	Вкл. Режим SET и выбор функции	11,12
MONI	Вкл./Выкл. Бесшумной настройки	12
CALL	Вкл. Режим CALL	12
SC	Старт/Стоп сканирование	12
V/M	Переключает между режимами Memory и VFO и выход из любого режима	12

5.3. Операции в режиме SET

Пункт меню	Начальное значение	Функция
FL	OF	Режим запираения кнопок
PL	OF	Режим запираения клавиши PTT
SHL	Lo	Порог срабатывания СБШН Низк/Выс.
StL	OF	Режим использования кнопки MONI
dL	OF	Наблюдение за двумя каналами
Clr	OF	Очистка памяти
Ent	OF	Запись в память
MSM	OF	Сканирование частот в памяти
SA	OF	Режим экономии батарей
SCb	OF	Сканирование до занятой частоты
ST ¹	5	Установка шага настройки
OF ²	000	Установка частоты смещения
tF ³	1000	Установка частоты тона
rP	OF	Режим ретранслятора
LL	OF	Режим освещения дисплея

AP0	OF	Режим автовыключения
FCH	OF	Запирание селектора каналов
bZ	on	Режим звукового сигнала
ArP ⁴	on	Режим авторетрансляции
bAC	OF	Обмен между памятью и VFO
CH	OF	Режим дисплея, вызов памяти/канал
rS	OF	Реверсивный режим

¹ Начальное значение 5 кГц (для C108, C108S, C408) и 10 кГц (для C108A).

² Начальное значение 0.60 для C108A, 0.00 для C108S и 1.60 для C108 (МГц).

³ Только для C108A.

⁴ Только для C108S.

Для заводской установки.

Использование режима SET

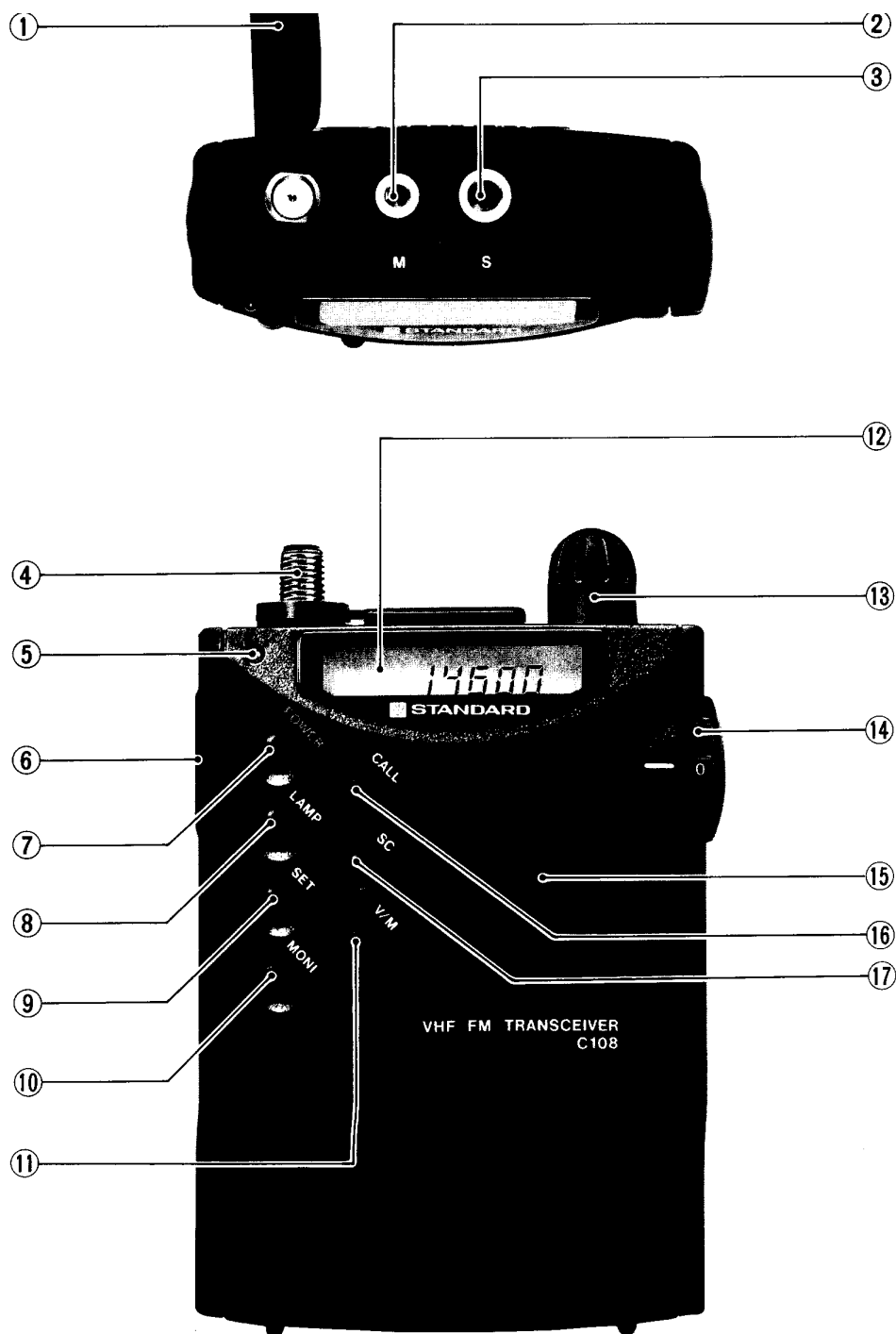
- 1) Нажмите кнопку SET. В левой части дисплея появится меню установки, а в правой части будет показано значение параметра.
- 2) При каждом нажатии на кнопку SET пункт меню будет меняться. Нажимайте кнопку SET пока не появится желаемый пункт.

Совет

Поиск нужного пункта меню можно выполнить быстрее если держать кнопку SET нажатой и вращать селектор каналов в ту или другую сторону. Подробное о функциях режима SET см. стр.22.

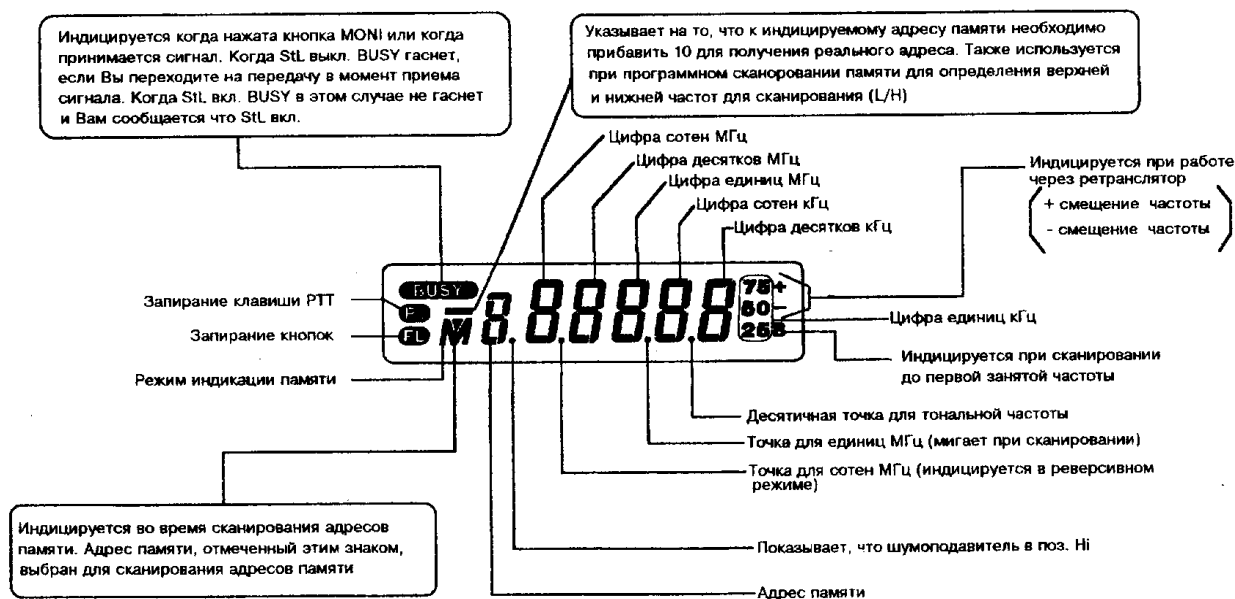
6. Конструкция

Верхняя и лицевая панели



1. Влагозащитный колпачек для микрофона громкоговорителя и гнезда антенны.
2. MIC (разъем для внешнего микрофона). Этот разъем предназначен для дополнительного микрофона или гарнитуры (CMP111, CMP115, CHP111 или CHP150).
3. SPK (разъем для предназначен для дополнительного внешнего громкоговорителя или гарнитуры (CMP111, CMP115, CHP111 или CHP150). Любой внешний громкоговоритель с сопротивлением 8 Ом может быть подключен в этот разъем.
4. Гнездо антенны.
5. Индикатор передачи, загорается в режиме передачи.
6. Переключатель режима приема-передачи (РТТ).
7. Кнопка POWER.
8. Кнопка LAMP.
9. Кнопка SET.
10. Кнопка MONI.
11. Кнопка V/M.
12. Дисплей
13. Селектор каналов
14. Регулятор УРОВЕНЬ, когда Вы устанавливаете уровень, держите кнопку MONI нажатой. Уровень увеличивается при вращении по часовой стрелке.
15. Громкоговоритель.
16. Кнопка CALL.
17. Кнопка SC.

Дисплей



7. Работа через ретранслятор

7.1. Основные сведения о работе через ретранслятор

- Связь через специальную станцию, которая принимает, усиливает и передает сигнал Вашей радиостанции называется работой через ретранслятор.
- Через ретранслятор можно связываться с другой радиостанцией, связь с которой не может быть установлена напрямую.
- При работе через ретранслятор, частота приема и передачи различны. Разность этих частот называется смещением частоты.
- Работа через ретранслятор возможна только в районах, где ретранслятор установлен. Рабочие частоты ретранслятора в Вашей местности Вы можете узнать из справочников, журналов и т.д.
- Когда Вы работаете с Вашей радиостанцией в режиме работы через ретранслятор частота передачи Вашей станции будет автоматически уменьшена на величину смещения частоты.
- Когда Вы нажимаете кнопку CALL на Вашей радиостанции в режиме передачи, ретранслятор начинает работу с Вашей радиостанцией.

7.2. Режим авторетрансляции (только модель C408)

Функция авторетрансляции реализована только в модели C408.

Когда Вы устанавливаете частоту VFO 435 МГц или выше, автоматически включается режим работы через ретранслятор. Эта функция может быть выключена в режиме SET. Подробнее см.стр.28.

Процедура

1) Установите частоту VFO на частоту ретранслятора.
Например: 435,5 МГц. Функция авторетрансляции активизируется и в левой части дисплея индицируется " - ".

435.50

2) Нажатие клавиши прием/передачи (РТТ) начинает передачу на частоте ниже указанной на 1.6 МГц (частота смещения - 1.6 МГц).

Уменьшено на 1.6 МГц

433.90

3) Удерживая клавишу прием/передача нажмите кнопку CALL.

Совет

(1) Когда Вы свяжитесь с ретранслятором, Вы сможете принять его отклик (в коде Морзе или другом виде).

(2) Если Вы не получите отклика ретранслятора, то возможны следующие причины:

- Ретранслятор расположен слишком далеко
- Установленное смещение частоты не соответствует требованию ретранслятора.

Внимание !

Эта функция недоступна в моделях C108, C108S и C108A.

7.3. Установка режима работы с ретранслятором

Процедура

1) Нажмите кнопку SET, чтобы установить режим SET и установите в меню функцию «rP».

2) Выберите " - " вращая селектор каналов.

Индикация

rP on

3) Нажав клавишу приема/передачи (РТТ) Вы начнете передачу на смещенной вниз частоте относительно частоты VFO. Если Вы выберете " + " на шаге 2) передача будет вестись на частоте смешанной вверх относительно частоты VFO.

Внимание !

Если смещение частоты выходит за рабочий диапазон радиостанции, то передача не производится. В этом случае, проверьте значение смещения частоты.

7.4. Установка смещения частоты

Передача в режиме работы через ретранслятор осуществляется на более низкой частоте, чем частота VFO. Разность этих частот называется смещением частоты, а частота передачи в этом случае называется смещенной частотой. Заводская установка смещения частоты для моделей C108 и C108S составляет 0.00 МГц, для модели C408 - 1.60 МГц, а для модели C108A - 0.60 МГц.

Процедура

- 1) Нажмите кнопку SET и установите пункт меню «OF».
- 2) Установите желаемое смещение частоты вращением селектора каналов.

Смещение частоты меняется

oF 0.00

- 3) Нажмите кнопку SC для завершения режима SET.

Индикация частоты
приема-передачи

Совет

Смещение частоты может быть установлено тем же способом, как это описано в разделе [4] Установка рабочей частоты на стр.б.

7.5. Установка частоты тона (для работы через ретранслятор)

Эта функция реализована только в модели C108A. При работе через ретранслятор вместе с голосовым сигналом передается тональный сигнал частотой 100Гц (заводская установка).

Вы можете установить одну из перечисленных в таблице в правой части страницы тональных частот следующим способом:

Процедура

- 1) Нажмите клавишу SET и установите пункт меню «tF».
- 2) Установите тональную частоту вращая селектор каналов.

Частота тона меняется

tF 100.0

- 3) Нажмите кнопку SC для выхода из режима SET

Режим SET закончен

Индикация частоты
приема-передачи

Следующие 24 значения тональной частоты (в герцах) могут быть установлены:

67.0	71.9	74.4	77.0	79.7	82.5
85.4	88.5	91.5	94.8	97.4	100.0
103.5	107.2	110.9	114.8	118.8	123.0
127.3	131.8	141.3	151.4	167.9	OFF

Если установлено значение OFF, то тональная частота не передается.

Внимание !

Эта функция не реализована в моделях C108, C108S и C408.

7.6. Установка реверсивного приема-передачи

Эта функция меняет местами частоту приема с частотой передачи во время работы через ретранслятор.

Процедура

- 1) Нажмите кнопку SET и установите пункт меню «rS».
- 2) Вращая селектор каналов, смените значение «OF» на «on».

RS on

- 3) Нажмите кнопку SC для выхода из режима SET.
- 4) Нажмите кнопку MONI. Пока Вы держите кнопку MONI нажатой, частоты приема и передачи меняются местами. При этом на дисплее загорается десятичная точка отделяющая сотни МГц. Подробнее о функциях кнопки MONI см.стр.24.

Внимание !

Эта функция работает, только если установлен режим работы через ретранслятор.

Если частоты приема и передачи не реверсированы (функция не включена), это эквивалентно тому, что смещение частоты равно 0.00 МГц или оно не установлено.

7.7. Передача тонального сигнала 1750 Гц

При нажатии на кнопку CALL во время передачи (клавиша прием/передача удерживается нажатой) тональный сигнал частотой 1750 Гц передается в эфир.

Эта функция реализована в моделях C108, C108S и C408.

Внимание !

Эта функция недоступна в модели C108A.

8. Память

8.1. Основные сведения о функциях памяти

Радиостанция может запоминать частоты и другие параметры. Удобно, когда наиболее используемые частоты хранятся в памяти радиостанции.

- В памяти можно держать до 20 значений частот.
- Место, где Вы запоминаете значение частоты называется «адрес памяти» и обозначается как «Mx» («x» обозначает цифру от 0 до 9).

- В Вашем распоряжении имеется 20 адресов памяти, обозначаемых как M0 - M9 и $\bar{M}0 - \bar{M}9$.
- Вы можете записывать в память следующие параметры:
Частоту приема/передачи
Вкл/Выкл режима работы через ретранслятор
Смещение частоты
Частоту тона (только в модели C108A)
Установки режима выборочного сканирования по памяти.
- Кроме адреса памяти, при сканировании памяти Вы можете пользоваться параметрами «ML» и «MH». Подробнее о сканировании памяти см. стр.18.

Совет

- (1) Нажатие на кнопку V/M в режиме VFO устанавливает режим работы с памятью (состояние индикации памяти).
Нажатие клавиши V/M в режиме работы с памятью (в состоянии индикации памяти) приводит к возвращению в режим VFO и возвращение к исходной частоте.
- (2) Когда радиостанция находится в режиме работы с памятью (в состоянии индикации памяти) в левой части дисплея индицируется «Mx».
- (3) Если по данному адресу памяти не записано никакое значение частоты, то буква «M» на дисплее мигает.

8.2. Запись в память

Например, требуется записать по адресу M2 значение 145.10 МГц.

Процедура

В режиме VFO установите частоту, которую Вы хотите записать в память.

Индицируется частота, которую Вы хотите записать

145.10

- 2) Нажмите кнопку V/M для того, чтобы перейти в режим работы с памятью и с помощью селектора каналов установите на дисплее «M2».

Мигает

M0 145.10



Мигает

M2 145.10

- 3) Нажмите кнопку SET для того, чтобы установить режим SET и установите пункт меню «Ent».

Мигает

ME nt OF

- 4) Поверните селектор каналов. Вы услышите длинный звуковой сигнал, извещающий о том, что операция записи в память завершена успешно и радиостанция перейдет в режим работы индикации памяти.

Запись в память завершена

M2 145.10

Мигание прекратилось

Совет

Если Вы запишите значение частоты в адрес памяти, в котором уже что-то было записано ранее, то новое значение запишется вместо старого.

Запись в память других параметров

Кроме частоты передачи и приёма, в память радиостанции можно записать состояние режима работы через ретранслятор (ВКЛ/ВЫКЛ), смещение частоты, частоту тонального сигнала (только в модели C108A) и установки режима выборочного сканирования по памяти.

Эти параметры можно записать в память путем выполнения соответствующей операции в режиме индикации адреса памяти в который Вы хотите записать значение параметра.

Работа через ретранслятор (ВКЛ/ВЫКЛ) (см. стр. 12)

Частота смещения (см. стр. 12)

Частота тона (только в модели C108A) (см. стр. 13)

Установки режима выборочного сканирования по памяти (см. стр.19)

8.3. Вызов частоты из памяти

Процедура

- 1) Если на дисплее не индицируется «Mx», нажмите кнопку V/M для того, чтобы перейти в режим индикации памяти («x» означает адрес памяти от 0 до 9).

Внимание !

Если на дисплее индицируется «Mx», значит режим индикации памяти установлен успешно.

- 2) Поворотом селектора каналов установите требуемый адрес памяти.

8.4. Стирание памяти

[Пример] стереть из памяти значение частоты 145.12 МГц, записанное по адресу M7.

Процедура

- 1) Находясь в режиме индикации памяти, поворотом селектора каналов установите адрес M7

режим индикации памяти

M7 145.12

2) Нажмите кнопку SET, чтобы войти в режим установки и установите пункт меню «CLr».

MCLr OF

3) Поворот селектора каналов вызовет длинный звуковой сигнал и на дисплее будет индицироваться частота VFO, а буква «M», а буква «M» будет мигать.

Частота VFO

M7 145.12

начинает мигать

Совет

Если такая информация, как, например, режим работы через ретранслятор (ВКЛ/ВЫКЛ) записана в нескольких адресах памяти, то все они будут стерты одновременно.

Если информация по некоторому адресу памяти стирается, то по этому адресу устанавливается значение, соответствующее заводской установке.

9. Сканирование

Сканирование означает действие направленное на поиск сигнала. Когда начинается процесс сканирования, частота приема меняется автоматически пока сигнал не будет найден и передача другой радиостанции не будет принята.

9.1. Типы сканирования

Существует два типа сканирования: сканирование с паузой и сканирование до первой станции. Вы можете выбрать тот тип сканирования, который Вам больше подходит.

(1) Сканирование с паузой (Pause Scan)

Сканирование приостанавливается, если найден сигнал другой радиостанции и Вы можете прослушивать его в течение 5 секунд. После этого сканирование возобновляется. Если сигнал станции исчезает до истечения 5 секунд, сканирование возобновляется немедленно.

(2) Сканирование до первой станции (Busy scan)

В этом случае сканирование приостанавливается до тех пор, пока принимается сигнал найденной станции. После исчезновения сигнала станции сканирование возобновляется через 2 секунды.

Сканирование

145.00 .

Мигает

Совет

Вы можете выбрать тип сканирования (pause/busy) в режиме SET Подробнее см. стр. 22.

Виды сканирования

Радиостанция может осуществлять следующие виды сканирования:

- (1) Сканирование в 1МГц. В этом случае сканирование производится в произвольно выбранном диапазоне шириной 1 МГц.
- (2) Программное сканирование. В этом случае сканирование проводится в заданном частотном диапазоне.
- (3) Сканирование по памяти. В этом случае последовательно сканируются записанные в памяти частоты.
- (4) Выборочное сканирование по памяти. В этом случае последовательно сканируются частоты, записанные в отмеченных адресах памяти.

9.2. Методы сканирования

(1) Сканирование в диапазоне 1МГц

Процедура

- 1) Установите режим VFO
- 2) Нажатие на кнопку SC начинает сканирование. При этом точка отделяющая единицы МГц на дисплее мигает.
- 3) Повторное нажатие на кнопку SC прекращает сканирование.

Программное сканирование

Процедура

- 1) Запишите нижнюю частоту диапазона в память по адресу ML.
- 2) Запишите верхнюю частоту диапазона в память по адресу MH.
- 3) Нажмите кнопку CALL для перехода в режим вызова.

ML запись нижней
частоты

MH запись верхней
частоты

включается программное сканирование

146.12
мигает

- 4) Нажмите кнопку SC для начала сканирования. При этом точка, отделяющая единицы МГц начинает мигать.
- 5) Нажатие на кнопку SC временно приостанавливает сканирование, даже если на данной частоте принимаемый сигнал отсутствует. Повторное нажатие на кнопку SC возобновляет сканирование.
- 6) Нажатие на кнопку V/M прекращает сканирование и возвращает радиостанцию в режим VFO.

Совет

Шаг сканирования по диапазону тот же самый, что и шаг настройки частоты с помощью селектора каналов.

Направление сканирования может быть изменено путем поворота селектора каналов в процессе сканирования.

Сканирование по памяти

Процедура

- 1) Нажмите кнопку V/M для входа в режим работы с памятью.
- 2) Нажмите кнопку SC для того, чтобы начать сканирование. При этом точка, отделяющая единицы МГц, начинает мигать.
- 3) Нажатие кнопки SC во время сканирования переводит радиостанцию в режим работы с памятью, а нажатие кнопки V/M возвращает ее в режим VFO.

Внимание !

Если ни по одному адресу памяти не записано значение частоты, то сканирование не производится. При этом издается характерный звук.

Выборочное сканирование по памяти

Установка режима выборочного сканирования по памяти (установка знака MSM)

Процедура

- 1) Установите режим работы с памятью.
- 2) Поворотом селектора каналов установите адрес памяти, который Вы хотите отметить для выборочного сканирования.
- 3) Нажмите кнопку SET и установите пункт меню «MSM».

Индцируется выбранная частота

МЗ 145.90

установлен режим SET

МП 5П OF

- 4) Поворотом селектора каналов установите значение «оп». При этом должен появиться знак « » над буквой «М».
- 5) Нажмите кнопку SC для выхода из режима.
- 6) Если Вы хотите отметить несколько адресов памяти для выборочного сканирования, повторите пункты с 2 по 5 для всех выбранных адресов.

Установка режима завершена

МП 5П оп

индицируется

Использование выборочного сканирования по памяти

Процедура

- 1) Установите режим VFO
- 2) Нажмите кнопку SET и установите пункт меню «MSM».
- 3) Поворотом селектора каналов установите значение «оп» на дисплее.

Режим SET

-П 5П оп

индицируется

- 4) Установите режим работы с памятью.

- 5) Нажатие на кнопку SC начинает сканирование частот, записанных в отмеченных знаком «MSM» адресах памяти.
- 6) Нажатие на кнопку SC останавливает сканирование и возвращает радиостанцию в режим работы с памятью, а нажатие на кнопку V/M в процессе сканирования возвращает радиостанцию в режим VFO.

Совет

Направление сканирования может быть изменено путем поворота селектора каналов во время сканирования.

10. Вызов

- Для хранения частоты, на которой производится вызов, имеется специальная ячейка памяти, которая не является одним из адресов памяти M0-M9 или M0 - M9.
- Заводская установка для частоты вызова 146.00 МГц (для моделей C108 и C108A), 433.00 МГц (для модели C408) и 145.00 МГц (для модели C108S).
- Частота вызова, хранящаяся в памяти радиостанции может быть изменена.

10.1 Использование кнопки CALL (Вызов)

Процедура

- 1) Нажмите кнопку CALL. На дисплее появится частота вызова.
режим вызова

mt 146.00

- 2) Нажмите кнопку CALL. Радиостанция вернется в исходное состояние, которое было до вызова.

Совет

Если Вы повернете селектор каналов, когда на дисплее индицируется частота вызова, то частота VFO будет заменена на частоту вызова.

10.2. Изменение частоты вызова

Процедура

- 1) Установите режим VFO
- 2) Установите частоту, которую Вы будете использовать для вызова.
- 3) Нажмите кнопку CALL для перехода в режим вызова.
- 4) Нажмите кнопку SET для перехода в режим установки и войдите в пункт меню «Ent».

- 5) Поверните селектор каналов. Старое значение частоты вызова будет замещено на новое. Длинный звуковой сигнал при этом подтверждает успешное завершение операции.

Совет

Такая информация, как установка работы через ретранслятор ON/OFF, смещение частоты, частота тона (только для модели C108A) может быть записаны в память, предназначенную для частоты вызова.

11. Наблюдение за двумя каналами

В режиме наблюдения за двумя каналами Вы с интервалом 3 секунды прослушиваете помимо частоты VFO другую частоту, записанную в памяти.

11.1. Режимы наблюдения за двумя каналами

При работе с радиостанцией Вы можете выбрать для наблюдения одну из следующих комбинаций частот:

1. Частота VFO и частота, записанная по адресу MO.
2. Частота VFO и частота, записанная по заданному адресу памяти.
3. Частота VFO и частота вызова.

1. Наблюдение за частотой VFO и частотой, записанной в памяти по адресу MO.

Процедура

1. Установите режим VFO.
2. Установите режим SET и выберите пункт меню «dL».
3. Поворот селектора каналов начинает наблюдение за двумя каналами.

Внимание !

Если никакая частота не была предварительно записана по адресу MO, то наблюдение за двумя каналами не стартует и издается характерный звук.

2. Наблюдение за частотой VFO и частотой, записанной по произвольному адресу памяти.

Процедура

- 1) Установите режим работы с памятью и адрес памяти по которому Вы записали вторую частоту для наблюдения.
- 2) Установите режим SET и выберите пункт меню «dL».
- 3) Поворот селектора каналов стартует наблюдение за двумя каналами.

Внимание !

Если никакая частота не была предварительно записана по выбранному Вами адресу памяти, то наблюдение за двумя каналами не стартует и издается характерный звук.

3. Наблюдение за частотой VFO и частотой вызова.

Процедура

- 1) Установите режим вызова.
- 2) Установите режим SET и выберите пункт меню «dL».
- 3) Поворот селектора каналов стартует наблюдение за двумя каналами.

Отмена наблюдения за двумя каналами

Для отмены наблюдения за двумя каналами нажмите кнопку SC.

Совет

Если радиостанция принимает сигнал на частоте, записанной в памяти, то наблюдение за двумя каналами приостанавливается до пропадания этого сигнала. После пропадания сигнала наблюдение каналами возобновляется.

При появлении сигнала на частоте VFO наблюдение за двумя каналами не прерывается. Прерывание звука принимаемого сигнала при этом не является неисправностью.

12. Индикация номера канала

Изменение индикации частоты, записанной в памяти на номер канала.

Эта функция изменяет индикацию частоты, записанной в памяти на индикацию номера канала.

Процедура

- 1) Нажмите кнопку SET для перехода в режим установки и выберите пункт меню «CH».
- 2) Поверните селектор каналов для того, чтобы изменить значение «OF» (ВЫКЛ) на «on» (ВКЛ).

Режим SET

CH	OF
----	----



CH	on
----	----

- 3) Когда радиостанция находится в режиме работы с памятью и Вы просматриваете значение, записанное по некоторому адресу памяти, то вместо значения частоты индицируется номер канала.

M	CH- O
---	-------

в случае ON

CH	on
----	----



индицируется номер канала

M	CH- O
---	-------

в случае OFF

CH	OF
----	----



индицируется частота

MO	145.88
----	--------

Совет

Адрес памяти и номер канала это по сути дела одно и то же.

13. Различные функции режима SET

Использование режима SET

Функции режима SET описаны в порядке их следования в таблице на стр.8,9.

Процедура

- 1) Нажмите кнопку SET. В левой части дисплея индицируется наименование пункта меню, а в правой - значение этого пункта.

Пункт меню Значение

FL	OF
----	----

- 2) При каждом следующем нажатии кнопки SET пункт меню меняется. Нажимайте кнопку SET до тех пор, пока на дисплее не появится требуемый пункт меню.

PL	OF
----	----

Совет

Вы можете выбрать нужный пункт меню вращая селектор каналов при нажатой кнопке SET.

13.1. Включение/Выключение режима записания кнопок

Процедура

- 1) Нажмите кнопку SET для перехода в режим установки и выберите пункт меню «FL».

Режим SET

FL	OF
----	----

- 2) Поворотом селектора каналов измените значение «OF» (Выкл) на «on» (Вкл). Теперь функция записания кнопок включена, что обеспечивает блокировку непреднамеренного выполнения функций или изменения частоты.

Режим записания кнопок

FL	FL	on
----	----	----

индицируется FL

- 3) Нажмите кнопку SET для перехода в режим установки и выберите пункт меню «FL».
- 4) Поворотом селектора каналов измените значение «on» (Вкл) на «OF» (Выкл). Теперь функция записания кнопок выключена.

13.2. Включение/Выключение режима записи кнопки прием-передача (РТТ)

Процедура

- 1) Нажмите кнопку SET для перехода в режим установки и выберите пункт меню «PL».

Режим SET

PL	OF
----	----

- 2) Поворотом селектора каналов измените значение «OF» (Выкл) на «on» (Вкл). Эта функция предотвращает передачу, даже если Вы ошибочно нажмете клавишу прием-передача (РТТ).

Режим записи клавиши РТТ

PL	PL	OF
----	----	----

индицируется PL

- 3) Нажмите кнопку SET для перехода в режим установки и выберите пункт меню «PL».
- 4) Поворотом селектора каналов измените значение «on» (Вкл.) на «OF» (Выкл). Теперь функция записи клавиши РТТ отключена и она работает в обычном режиме.

13.3. Изменение порога срабатывания системы бесшумной настройки (Низк/Выс)

Процедура

- 1) Нажмите кнопку SET для перехода в режим установки и выберите пункт меню «SHL».

Режим SET

SHL	Lo
-----	----

- 2) Поворотом селектора каналов измените значение «Lo» (Низк) на «Hi» (Выс). Эта функция предотвращает прием слабого сигнала, когда Вы не можете разобрать, что именно передается.

SHL	Hi
-----	----

индицируется точка

- 3) Нажмите кнопку SET для перехода в режим установки и выберите пункт меню «SHL».
- 4) Поворотом селектора каналов измените значение «Hi» (Выс) на «Lo» (Низк).
Для нормального режима используйте значение «Lo». (Если установлено значение «Hi» слабые сигналы не будут приниматься).

Совет

Если порог срабатывания шумоподавителя установлен «Hi», то в нижней части дисплея правее цифры адреса памяти индицируется точка.

13.4. Изменение режима использования кнопки MONI

В обычном режиме нажатие на кнопку MONI выключает шумоподавитель на то время, пока кнопка удерживается нажатой. Если рассматриваемая в этом разделе функция включена, то шумоподавитель отключается однократным нажатием кнопки MONI и включается при следующем нажатии на нее.

Процедура

1) Нажмите кнопку SET для перехода в режим установки и выберите пункт меню «StL».

Режим SET

StL OF

- 2) Поворотом селектора каналов измените значение «OF» (Выкл) на «on» (Вкл). Теперь первое нажатие на кнопку MONI отключает шумоподавитель, а следующее нажатие включает его.
- 3) Нажмите кнопку SET для перехода в режим установки и выберите пункт меню «StL».
- 4) Поворотом селектора каналов измените значение «on» (Вкл) на «OF» (Выкл). Теперь шумоподавитель отключается на время, пока нажата кнопка MONI.

Совет

Если включен реверсивный режим, кнопка MONI задействована для управления этой функцией и при ее нажатии частота передачи и приема меняются местами. При этом шумоподавитель выключается.

13.5. Наблюдение за двумя каналами

(см.стр.20)

13.6. Стирание памяти

(см. стр.16)

13.7. Запись в память

(см. стр. 15)

13.8. Выборочное сканирование по памяти

(см. стр.19)

13.9. Режим экономии батарей

- Использование этой функции позволяет минимизировать потребление электроэнергии в процессе ожидания приема.
- Эта функция позволяет прерывать работу приемника на время от 1 до 5 секунд.
- Заводская установка для этой функции - выключено.

Процедура

1) Нажмите кнопку SET для перехода в режим установки и выберите пункт меню «SA».

Режим SET

SCь OF

- 2) Поворотом селектора каналов выберите время, на которое прерывается работа приемника.

Внимание !

При использовании этой функции Вы можете пропустить первое принятое слово, но это не является неисправностью радиостанции.

13.10. Выбор типа сканирования

Эта функция позволяет выбрать между сканированием с паузой и сканированием до первой станции.

Процедура

- 1) Нажмите кнопку SET для перехода в режим установки и выберите пункт меню «SCь».

Режим SET

SCь OF

- 2) Поворотом селектора каналов измените значение «OF» (Выкл) на «оп» (Вкл). В правой нижней части дисплея будет индицироваться буква «В», показывая, что сканирование производится до первой принятой станции.

Режим сканирования до первой станции

SCь оп

- 3) Нажмите кнопку SET для перехода в режим установки и выберите пункт меню «SCь».
- 4) Поворотом селектора каналов измените значение «оп» (Вкл) на «OF» (Выкл). В следующий раз сканирование будет производиться с паузой на каждой занятой частоте.

13.11. Изменение шага настройки

Шагом настройки называется частота, на которую изменяется рабочая частота радиостанции, при повороте селектора каналов на одно деление вправо или влево.

Вы можете выбрать шаг настройки из следующего ряда значений: 5, 10, 12.5, (15), 20, 25, (30), и 50 кГц (модель C408 не позволяет установить шаг 15 кГц и 30 кГц).

Заводская установка этого параметра 5 кГц (для моделей C108/C108S/C408) и 10 кГц (для модели C108A).

Процедура

- 1) Нажмите кнопку SET для перехода в режим установки и выберите пункт меню «St».

Режим SET

St 5

- 2) Поворотом селектора каналов выберите желаемый шаг настройки.

- 3) Для возврата радиостанции в исходный режим нажмите кнопку SC.

После того, как шаг настройки меняется, частота приема и передачи изменяется до ближайшего большого значения, попадающего в новую сетку частот.

13.12. Установка смещения частоты

(см. стр. 12)

13.13. Установка частоты тона (для ретранслятора)

(см. стр.13)

13.14. Установка режима работы с ретранслятором

(см. стр.12)

13.15. Режим освещения дисплея

Согласно заводской установке, нажатие на кнопку LAMP освещает дисплей в течение 5 секунд.

Если эта функция включена, то однократное нажатие на кнопку LAMP включает освещение дисплея до следующего нажатия, после которого оно выключается.

Процедура

- 1) Нажмите кнопку SET для перехода в режим установки и выберите пункт меню «iL».

Режим SET

iL	OF
----	----

- 2) Поворотом селектора каналов смените значение функции «OF» (Выкл) на «on» (Вкл). Теперь нажатие на кнопку LAMP включает освещение дисплея. Следующее нажатие на кнопку выключает его.
- 3) Нажмите кнопку SET для перехода в режим установки и выберите пункт меню «iL».
- 4) Поворотом селектора каналов смените значение функции «on» (Вкл) на «OF» (Выкл). Теперь нажатие на кнопку LAMP включает освещение дисплея на 5 секунд.

13.16. Режим автоматического выключения

Эта функция предназначена для предотвращения истощения батарей в случае, если Вы забыли выключить радиостанцию. Радиостанция отключается автоматически в случае, если в течение 30 минут ничего не было принято или передано и Вы не производили никаких операций с органами управления радиостанций.

Процедура

- 1) Нажмите кнопку SET для перехода в режим установки и выберите пункт меню «rPO».

Режим SET

rPO	OF
-----	----

- 2) Поворотом селектора каналов смените значение функции «OF» (Выкл) на «on» (Вкл). Теперь функция автоматического отключения питания включена. Когда до отключения питания останется около 1 минуты, Вы услышите серию коротких звуковых сигналов, а на дисплее появится надпись «APO». После автоматического отключения снова включить питание можно кнопкой POWER.
- При этом функция автоматического отключения питания остается включенной.
- 3) Нажмите кнопку SET для перехода в режим установки и выберите пункт меню «rPO».
 - 4) Поворотом селектора каналов смените значение функции «on» (Вкл) на «OF» (Выкл). Теперь функция автоматического выключения питания выключена.

13.17. Разрешение изменения канала в режиме блокирования кнопок

Если рассматриваемая функция включена до включения функции блокирования кнопок, то Вы тем не менее будете иметь возможность изменять частоту с помощью селектора каналов, несмотря на то, что все остальные кнопки будут заблокированы.

Процедура

- 1) Нажмите кнопку SET для перехода в режим установки и выберите пункт меню «FCH».

Режим SET

F CH OF

- 2) Поворотом селектора каналов смените значение функции «OF» (Выкл) на «on» (Вкл). Теперь селектор каналов работает как обычно, даже если включен режим блокирования кнопок.
- 3) Нажмите кнопку SET для перехода в режим установки и выберите пункт меню «FCH».
- 4) Поворотом селектора каналов смените значение функции «on» (Вкл) на «OF» (Выкл). Теперь эта функция выключена.

13.18. Включение/Выключение звукового сигнала

Процедура

- 1) Нажмите кнопку SET для перехода в режим установки и выберите пункт меню «bZ».

Режим SET

b2 on

- 2) Поворотом селектора каналов смените значение функции «on» (Вкл) на «OF» (Выкл). Теперь операции не будут сопровождаться звуковыми сигналами.
- 3) Нажмите кнопку SET для перехода в режим установки и выберите пункт меню «bZ».
- 4) Поворотом селектора каналов смените значение функции «OF» (Выкл) на «on» (Вкл). Теперь звуковые сигналы будут вновь сопровождать выполнение операций.

13.19. Включение/Выключение режима авторетрансляции

Эта функция предназначена для автоматического включения режима работы через ретранслятор, если частота VFO равна или выше 435 МГц. Эта функция реализована только в модели C408. Включение и выключение функции приводится ниже.

Процедура

- 1) Нажмите кнопку SET для перехода в режим установки и выберите пункт меню «ArP».

Режим SET

ArP on

- 2) Поворотом селектора каналов смените значение функции «on» (Вкл) на «OF» (Выкл). Теперь функция авторетрансляции выключена и функция работы через ретранслятор не активизируется автоматически, даже если частота VFO достигнет значения 435 МГц.
- 3) Нажмите кнопку SET для перехода в режим установки и выберите пункт меню «ArP».
- 4) Поворотом селектора каналов смените значение функции «OF» (Выкл) на «on» (Вкл). Теперь функция авторетрансляции включена и радиостанция автоматически перейдет в режим работы через ретранслятор, когда частота VFO достигнет значения 435 МГц.

13.20. Копирование частоты из памяти в VFO.

Вам может понадобиться изменить частоту в случае если Вы связываетесь с абонентом с использованием частоты, записанной в памяти.

Это можно легко сделать используя функцию копирования частоты, записанной в памяти, в частоту VFO.

Процедура

- 1) Установите режим работы с памятью и вызовите адрес, где у Вас записана частота, которую Вы хотите переписать в VFO.
- 2) Нажмите кнопку SET для перехода в режим установки и выберите пункт меню «bAC».
- 3) Поверните селектор каналов. Частота из памяти скопируется в VFO и в подтверждение Вы услышите длинный звуковой сигнал. (Копируется частота из памяти и установка режима работы через ретранслятор ON/OFF).

13.21. Изменение индикации частоты, записанной в памяти, на номер канала

(см. стр.22).

13.22. Установка реверсивной приемо-передачи

(См. стр. 14).

14. Инициализация (Сброс

- Кнопка сброса расположена в батарейном отсеке.

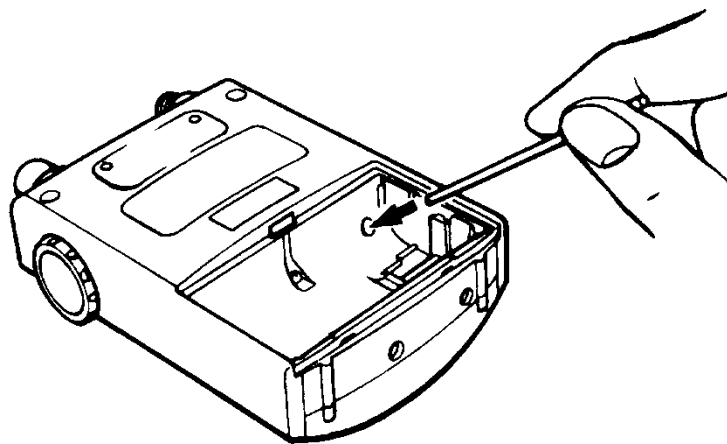
Процедура

- 1) Откройте крышку батарейного отсека на задней части радиостанции и извлеките батареи.
- 2) В верхней части батарейного отсека справа имеется маленькое отверстие. С помощью шариковой ручки или маленькой отвертки нажмите кнопку, расположенную в отверстии.
- 3) Если операция сброса прошла успешно, то после того, как Вы установите батареи, включение радиостанции сопровождается звуковым сигналом и действуют фабричные установки всех параметров.
- 4) На дисплее будет индицироваться:

Для модели C108/C108A	146.00
Для модели C408	433.00
Для модели C108S	145.00

Внимание !

После сброса вся информация стирается из памяти и действуют фабричные установки всех параметров



15. Возможные неисправности

Питание радиостанции не включается !

- Нажали ли Вы кнопку POWER в течение 0.3 сек. или более ?
- Правильно ли установлены батареи ?
- Не разряжены ли батареи ?

Дисплей гаснет во время передачи !

- Батареи разряжены. Замените их на новые.

Принимается только сильный сигнал !

- Правильно ли установлена антенна ?
- Не установлен ли порог срабатывания шумоподавителя в положение HI (Высокий). Это можно определить по отсутствию точки справа внизу от адреса памяти на дисплее. Если это так установите «SHL LO» в режиме SET.

Никакие сигналы не принимаются !

- Не установлена ли ручка уровня в нулевую позицию ? Установите подходящий уровень.

Передатчик не работает !

- Не мигает или не гаснет ли дисплей, когда Вы нажимаете клавишу прием/передача (РТТ) ? Батареи разряжены. Замените их на новые.
- Не индицируется ли «PL» на дисплее ? В режиме SET установите «PL OFF», чтобы выключить функцию запирания клавиши прием/передача (РТТ).

Передатчик не работает на частоте, индицируемой на дисплее !

- Не индицируется ли на дисплее знак "+" или "-" ? В режиме SET установите «FL OFF» для отмены функции запирания частоты.

Отсутствует звуковая сигнализация !

- Не выключена ли эта функция ? В режиме SET установите «bZ on».
- Не стоит ли регулятор уровня в нулевой позиции ? Установите необходимый уровень громкости.

Слышен непрерывный шум !

- Не выключен ли шумоподаватель ? В режиме SET установите «stl OFF».

После того, как батареи были извлечены, все установки и содержимое памяти стирается и на дисплее индицируется 146.00 (для моделей C108/C108A), 433.00 (для модели C408) или 145.00 (для модели C108S).

- Встроенный литиевый аккумулятор вышел из строя. Свяжитесь с Вашим дилером, для его замены.

16. Основные технические характеристики

- Общие характеристики

Частотный диапазон :

C108	144.00 - 147.995 МГц
C108S	144.00 - 145.995 МГц
C108A	144.00 - 147.995 МГц
C408	430.00 - 439.995 МГц
Тип передачи	F3
Входное сопротивление микрофона	600 Ом
Сопротивление громкоговорителя	8 Ом
Диапазон рабочего напряжения питания	от 2.2 до 3.5 В
Номинальное напряжение питания	3 В
Потребляемый ток	
При передаче	230 мА (C408A) 210 мА (C108/S/A)
При приеме	30 мА
В режиме экономии батарей	8 мА
В режиме автоматического отключения	0,5 мА
Размеры (без съемных частей)	58x80x25 мм
Вес (с сухими батареями и антенной)	прибл.130 гр.

- Приемник

Тип приемника	Двойной супергетеродин
Промежуточная частота	первая 21.8 МГц (C108/S/A) 23.05 МГц (C408) вторая 450 кГц
Чувствительность приемника	0,16 мкВ
Сигнал/шум при входном сигнале 0.5 мкВ	не хуже 30 дБ
Чувствительность шумоподавителя	0.1 мкВ
Выходная мощность НЧ	прибл.100 мВт (на нагр.8 Ом, 10% нелин. Искажения)

- Передатчик

Выходная мощность	прибл.230 мВт
Вид модуляции	реактивная
Макс.девиация частоты	±5 кГц
Внеполосные излучения	не хуже -60 дБ
Встроенный микрофон	Электретный конденсаторный

Примечание: Характеристики и их список могут изменяться без предупреждения вследствие улучшения конструкции радиостанции.